



# IHRE SICHERHEIT, *UNSERE PRIORITÄT*



# Inhaltsverzeichnis

Willkommen Ritek	2
Unsere Produkte	4
Türsystem - Aluminium	6
Fenstersystem - Aluminium	8
Fassadensystem - Aluminium	10
Sicherheitssystem - Aluminium	12
Türsystem - Stahl Jansen	15
Fenstersystem und Fassadensystem - Stahl Jansen	16
Sicherheitssystem - Stahl Jansen	17

# Willkommen bei Fati & Ritek

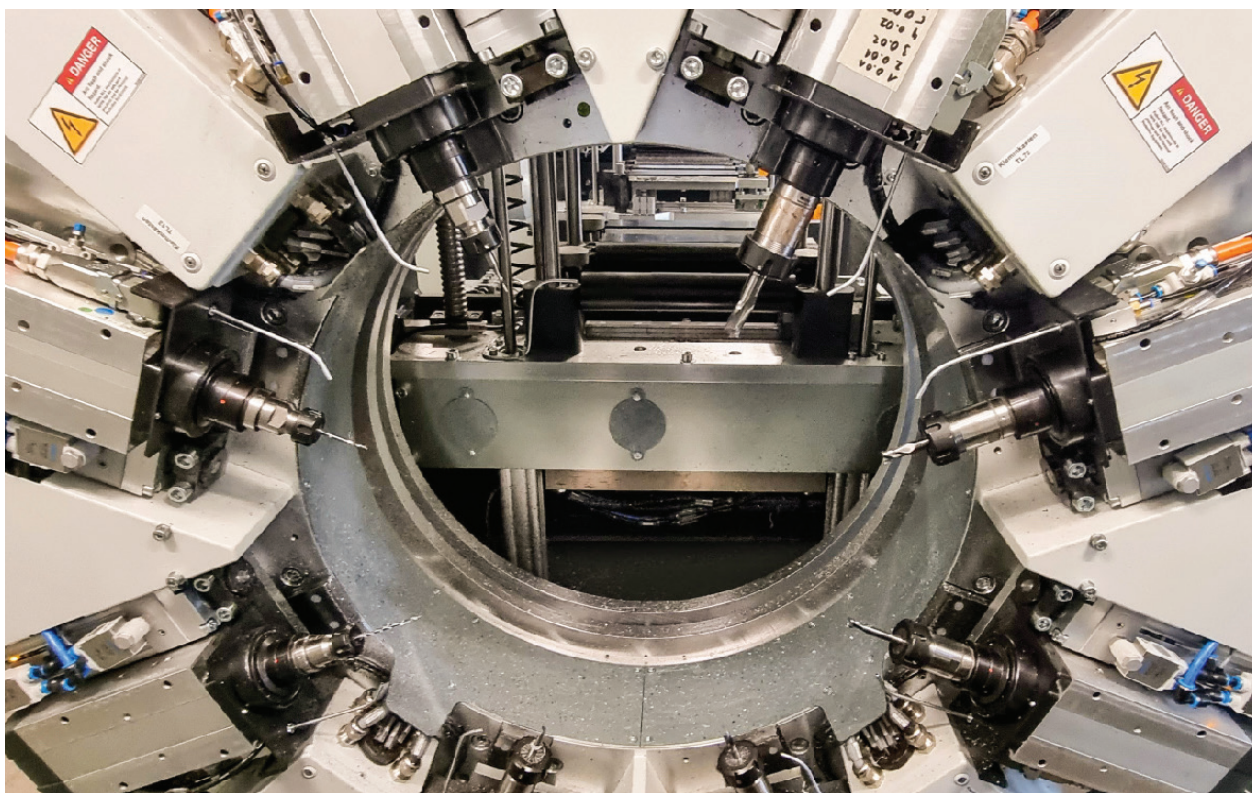
## Unsere Mission

Unser Unternehmen ist spezialisiert auf die Entwicklung, Produktion, Lieferung und Installation von rauch- und feuerbeständigen Aluminium- und Stahlkonstruktionen mit großflächigen Verglasungen. Durch die enge Zusammenarbeit mit namhaften Systemherstellern wie SCHÜCO und JANSEN stellen wir sicher, dass unsere maßgeschneiderten Lösungen den höchsten Qualitäts- und Sicherheitsstandards der Branche entsprechen.





Unser Elumatec SBZ 628 XXL und Schüco AF 310 Bearbeitungszentrum bietet uns höchste Flexibilität bei der Bearbeitung und dem Längenzuschnitt von Aluminiumprofilen und Stahlprofilen. Es ermöglicht die vollautomatische Bearbeitung verschiedener Profiltypen, wie zum Beispiel Fenster-, Tür- und Vorhangfassadenprofile, unter Einsatz von bis zu acht Bearbeitungseinheiten (Fräsköpfen), die frei auf den Profilen arbeiten können.







## Türensistem

Das Türsystem kombiniert hohe Stabilität mit hervorragenden thermischen Isoliereigenschaften. Durch das spezielle Konstruktionsprinzip und den hohen Aluminiumanteil gewährleistet das System in jeder Anwendung funktionale Zuverlässigkeit – sei es als designorientierte Eingangstür oder als stark beanspruchte gewerbliche Tür.



## Fenstersystem

Wir setzen auf hochwertige Systeme, um sämtliche Anforderungen zu erfüllen. Funktionale Vorteile werden dabei harmonisch mit architektonischen und gestalterischen Aspekten kombiniert. Dank der perfekt integrierten Komponenten bieten unsere Systeme herausragende Wärmedämmung nach Passivhausstandard, und das bei geringen Bautiefen und schmalen Ansichtsbreiten.



## Fassadensystem

Eine elegante, strukturelle Verglasungsfassade mit niedrigem Wärmedurchgangskoeffizienten und großformatigen Einheiten aus Doppel- oder Dreifach-Isolierverglasung bietet hochwertige architektonische und technische Lösungen für die Gebäudehülle. Das flächenbündige Erscheinungsbild der Fassade wird durch den Einsatz von Profilen erreicht, die nur auf der Raumseite sichtbar sind.



## Sicherheitssystem

Wir stellen feuerbeständige Produkte her, die je nach verwendetem System eine Feuerwiderstandsdauer von 30 bis 90 Minuten bieten. Darüber hinaus bieten wir auch rauchbeständige Produkte an.



## Türsysteme

Die flächenbündigen Türsysteme eignen sich für ästhetisch und konstruktiv anspruchsvolle ein- und zweiflügelige Türen. Die farblichen Gestaltungsmöglichkeiten sind praktisch unbegrenzt; Pulverbeschichtung, Einbrennlackierung oder Nasslackierung sind möglich.



## Fenstersystem

Das Erscheinungsbild der verschiedenen Jansen-Türsysteme ist optisch aufeinander abgestimmt. Die Ansichten sind praktisch deckungsgleich. Dies garantiert Architekten und Planern einheitliche Ansichten bei differenzierten Anforderungen.



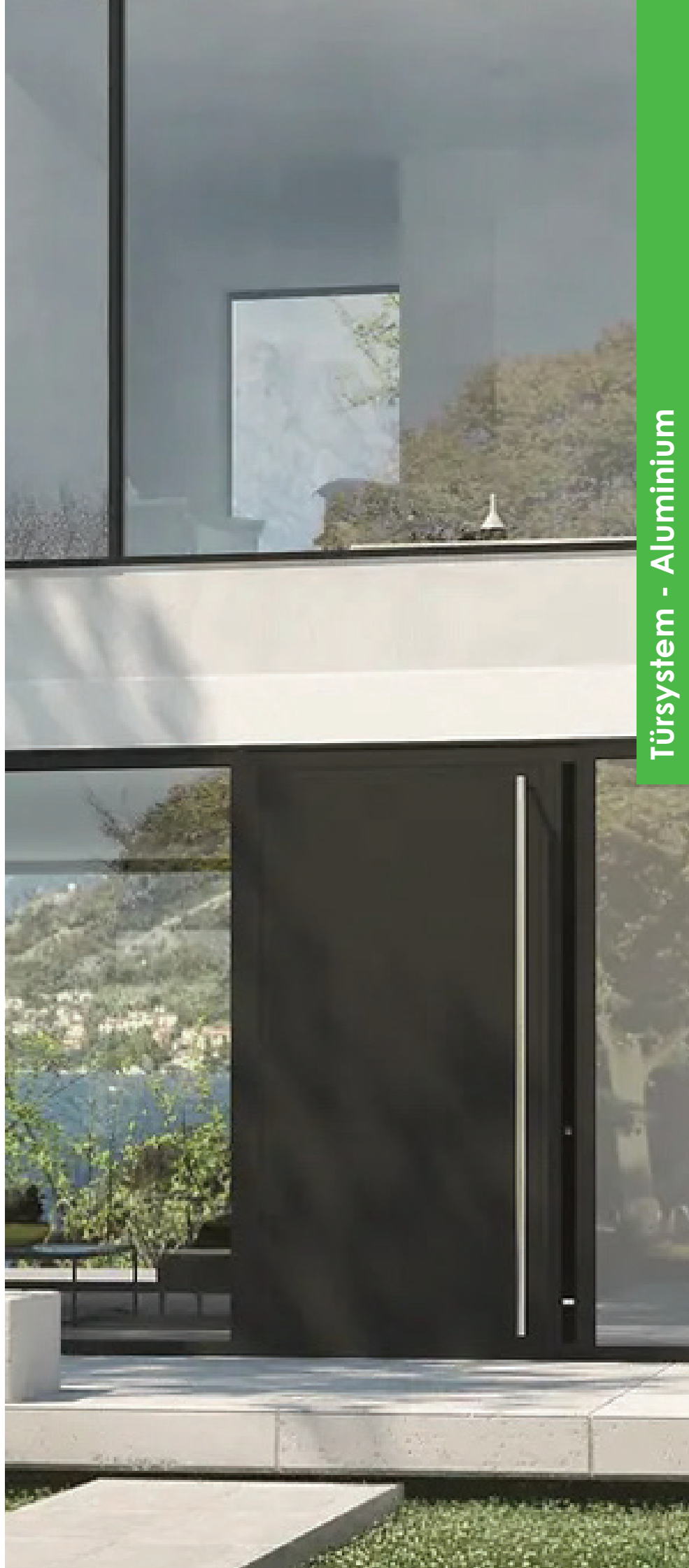
## Sicherheitssystem

Die Janisol-Serie von Brandschutzsystemen ist eine der beliebtesten Produktreihen von Schüco Jansen. Diese Serie umfasst Türen, Fenster, Vorhangfassaden und feste Verglasungen, die speziell entwickelt wurden, um die höchsten Brandschutzstandards zu erfüllen. Die Produkte wurden getestet und zertifiziert, um bis zu 120 Minuten Feuerwiderstand zu bieten, was sie für Gebäude geeignet macht, die einen hohen Brandschutz erfordern.

Für moderne und zukunftssichere Baukonstruktionen sind intelligente Türen unerlässlich. Wir kombinieren modernste Profilvertechnologie und Mechanik mit automatisierten Komponenten, die vernetzbar sind und zusätzlichen Komfort sowie erhöhte Gebäudesicherheit bieten.

Das Schüco-System ist darauf ausgelegt, indem es beispielsweise integrierte Kabelkanäle im Türblatt sowie schaumfreie Isolationsbereiche enthält. Diese ermöglichen eine einfache und sichere Verkabelung von digitalen Schüco-Türkommunikations- und Zugangskontrollsystemen.

Die hohe Flexibilität der Systemplattform erlaubt maßgeschneiderte Lösungen, die spezifischen Anforderungen an alle Bautiefen angepasst sind und sowohl im Wohn- als auch im Gewerbebau eingesetzt werden können – sei es bei Neubauten oder Renovierungen.





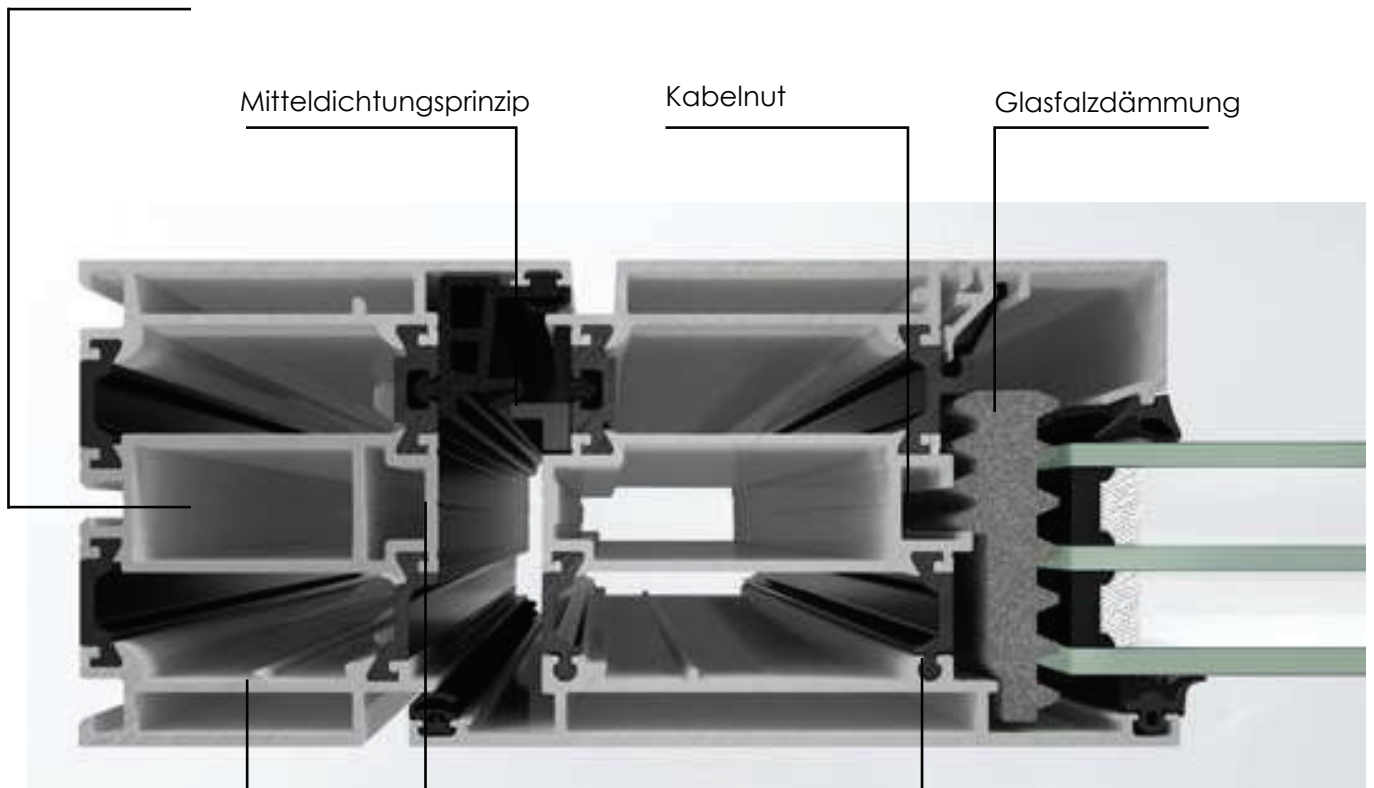
Das System bietet die Möglichkeit, Türlösungen für alle Grundtiefen zu erstellen, die eine deutlich höhere Stabilität, Dichtheit und Langlebigkeit gewährleisten – auch bei groß angelegten Designs.

5-Kammer  
-Profilsystem

Mitteldichtungsprinzip

Kabelnut

Glasfalzdämmung



Haltepunkt für  
Klemmanker  
(Rollentürband)

Mittige  
Beschlagbefestigung

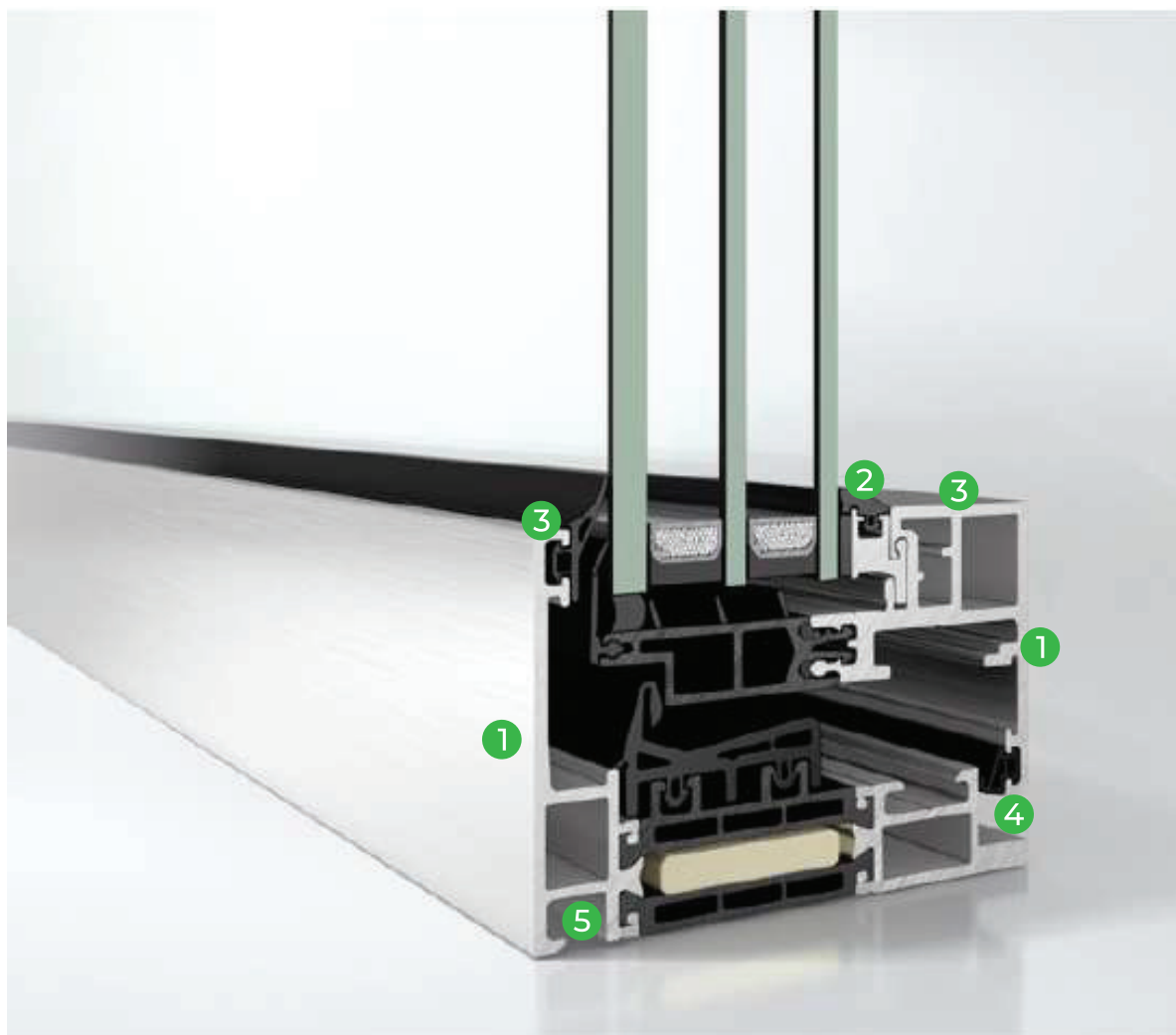
Hybridverbund zur  
Minderung des  
Bimetall-Effekts

Das Ergebnis sind zuverlässige, robuste Aluminiumtüren, die perfekt für funktionskritische Bereiche mit hohem Publikumsverkehr geeignet sind, sowie für die Verwendung in zukunftsorientierten, energieeffizienten Gebäudehüllen.



Unser Fenstersystem verbindet erstklassiges Design mit modernster Technologie und ist vielseitig einsetzbar – ob als Einlegemodul in Fassaden, als Bandfenster oder als Standardfenster. Wir setzen auf bewährte Systeme unserer renommierten Lieferanten, um sämtliche Anforderungen zu erfüllen. Diese Systeme kombinieren funktionale Vorteile mit architektonischen und gestalterischen Merkmalen und bieten dank weniger, aber perfekt integrierter Komponenten zahlreiche Vorteile. Dazu zählen eine hohe Wärmedämmung nach Passivhausstandard bei gleichzeitig geringer Bautiefe und schmalen Ansichtsbreiten.

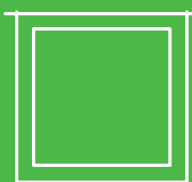
Das Aluminium-Fenstersystem erfüllt die strengen Kriterien der Passivhauszertifizierung und basiert auf dem bewährten Schüco AWS 90.SI+ System. Es kombiniert dieses modulare System mit passivhauszertifizierter thermischer Isolierung und erreicht dadurch einen Uf-Wert von  $\geq 0,71 \text{ W}/(\text{m}^2\text{K})$ .



- 1 Schmalste innere und äußere Ansichtsbreiten
- 2 Minimierung der inneren Dichtungsansichten
- 3 Gleichmäßiger Übergang von innen nach außen
- 4 Flächenbündige innere Rahmenoptik durch umlaufende Schattenfuge
- 5 Verdeckte liegende Entwässerung ohne von außen sichtbare Profillöcher und Abdeckkappen.

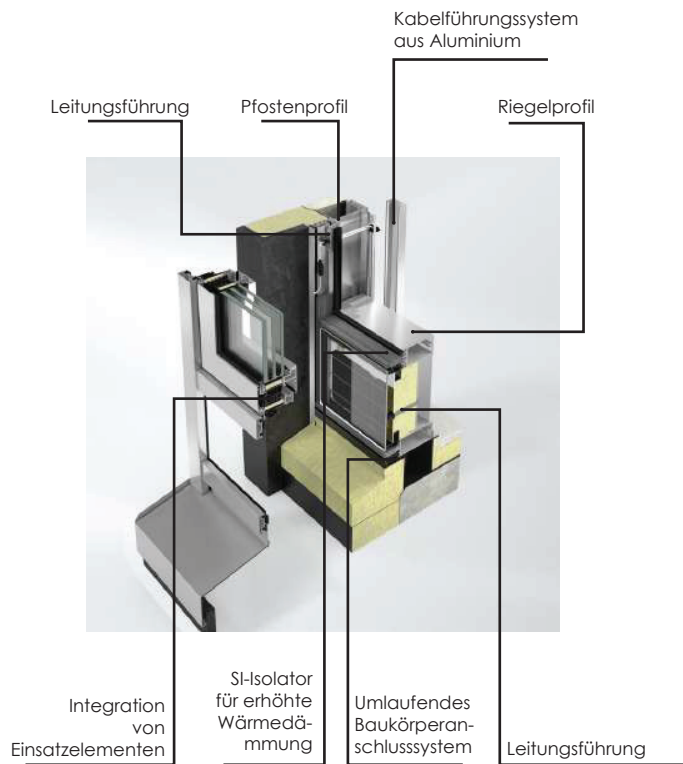
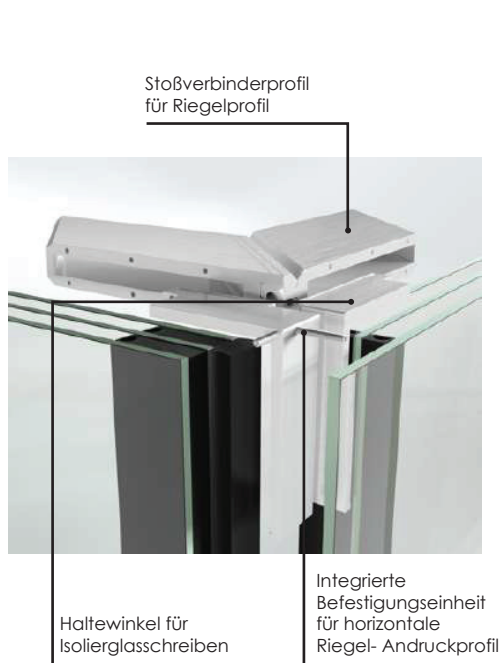
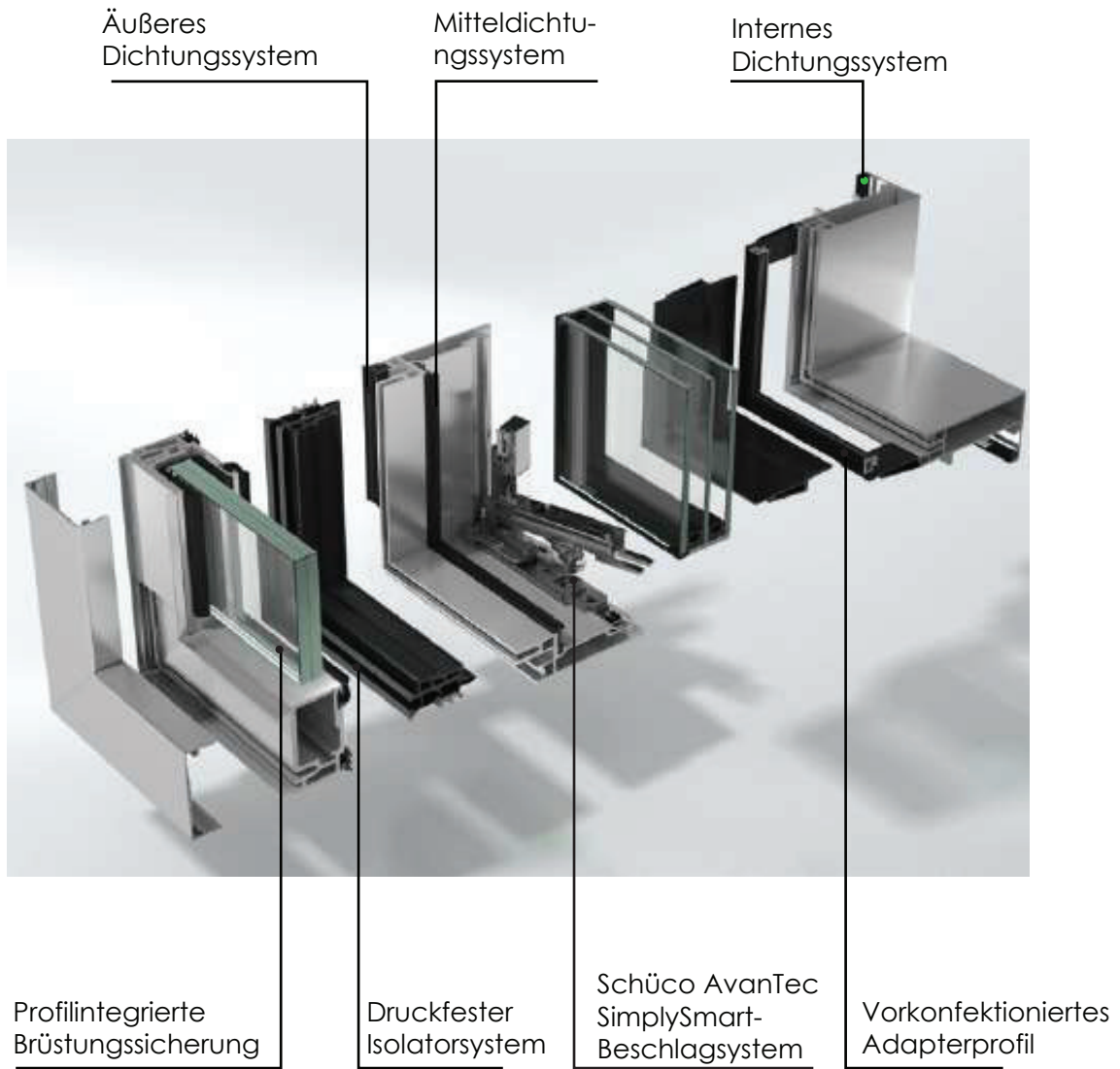
Das Ergebnis sind zuverlässige, robuste Aluminiumtüren, die perfekt für funktionskritische Bereiche mit hohem Publikumsverkehr geeignet sind, sowie für die Verwendung in zukunftsorientierten, energieeffizienten Gebäudehüllen.





Eine elegante, strukturelle Verglasungsfassade mit niedrigem Wärmeübertragungskoeffizienten und großflächigen Einheiten aus Doppel- oder Dreifach-Isolierglas bietet hochwertige architektonische und technische Lösungen für die Gebäudehülle. Das bündige Erscheinungsbild der Fassade wird durch Profile erreicht, die nur auf der Raumseite sichtbar sind, sodass von außen lediglich Glasflächen mit schlanken Fugen zu sehen sind.

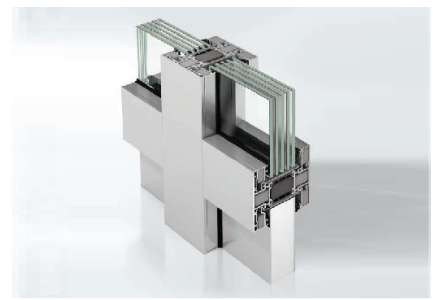
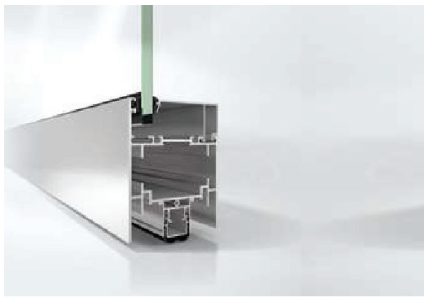
Fassadensysteme von RITEK erfüllen die vielfältigen Anforderungen in den Bereichen Sicherheit, Automation und Design. Moderne Gebäudehüllen lassen sich mit maßgeschneiderten Lösungen gestalten, die sämtliche architektonischen und technischen Ansprüche an Fassaden und Oberlichter abdecken. RITEK bietet eine umfassende Palette an Systemen für Neubau- und Renovierungsprojekte, darunter Pfosten-Riegel-Fassaden, Anbausysteme für Holz und Stahl, strukturelle Verglasungen sowie verschiedene vorgefertigte Fassaden.



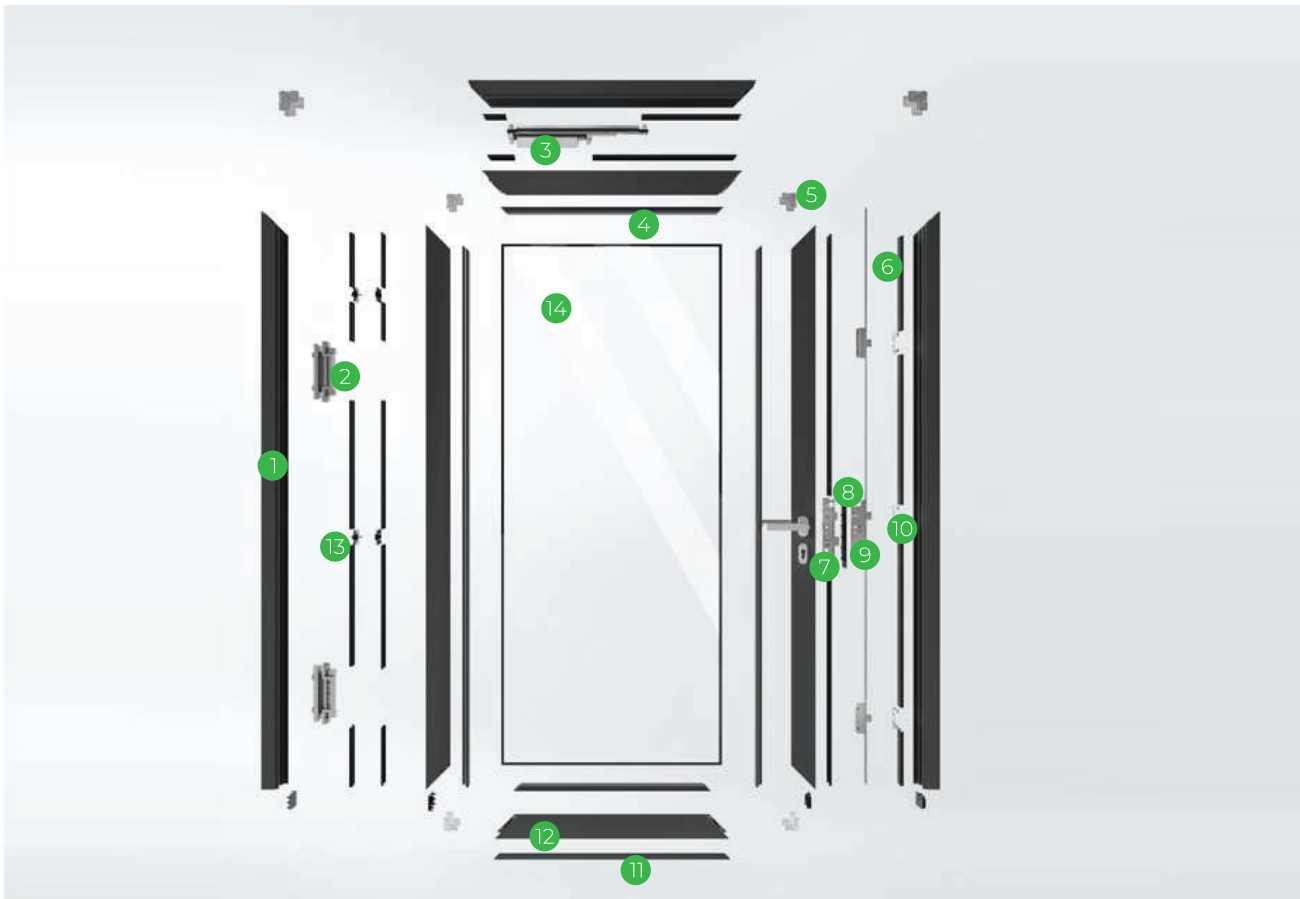


Beispielsweise können feuerfeste Eigenschaften zusammen mit Einbruchschutz, profilintegrierter Notausgangsüberwachung oder Zugangskontrolle durch einen integrierten Fingerabdruckleser erzielt werden. Die Schüco AluminiumFeuerschutzsysteme zeichnen sich nicht nur durch ihre Brandschutzeigenschaften aus, sondern auch durch ihre hohe Multifunktionalität. Optionale Beschlagkomponenten können hinzugefügt werden, um maßgeschneiderte Fenster, Türen und Fassaden zu schaffen, die den vielfältigsten Anforderungen an Gebäudesicherheit und -automation gerecht werden.





Detailschnitt durch den Fußpunkt mit automatischen Bodendichtung.

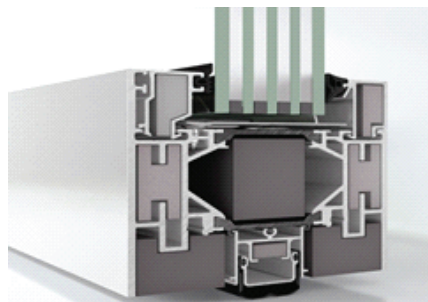


- |   |                                 |    |                            |
|---|---------------------------------|----|----------------------------|
| 1 | Falzoffenes Profil              | 8  | Beschlagblende             |
| 2 | Verdeckt liegender Türschließer | 9  | Mehrfachverriegelung       |
| 3 | Verdeckt liegendes Türband      | 10 | Schießplatte               |
| 4 | Glasleiste                      | 11 | Automatische Bodendichtung |
| 5 | Gusseckverbinder                | 12 | Flügelsockel               |
| 6 | Funktionsblender                | 13 | Sicherheitspin             |
| 7 | Riegelfallenschloss             | 14 | Brandschutzglas            |

Die Entwicklung von Feuerschutztüren hat sich stark verändert: Von der reinen Verhinderung der Brandausbreitung hin zur Erfüllung zahlreicher zusätzlicher Funktionen. Heutzutage müssen Feuerschutztüren nicht nur erhöhte Sicherheit und Vielseitigkeit bieten, sondern sich auch ästhetisch nahtlos in das architektonische Gesamtkonzept integrieren. Ritek erfüllt diese Anforderungen mit innovativen Feuerschutztürsystemen. Dank ihrer schmalen Profile ermöglichen sie eine elegante Integration, ohne die architektonische Ästhetik zu beeinträchtigen. Diese Türen fügen sich harmonisch in das Gebäude ein und bieten gleichzeitig zuverlässigen Feuerschutz. Ritek's Feuerschutztüren entsprechen strengen Brandschutzvorschriften und bieten darüber hinaus zusätzlichen Nutzen durch Schallschutz, thermische Effizienz und Barrierefreiheit. Sie sind eine umfassende Lösung für die vielfältigen Anforderungen moderner Gebäude.

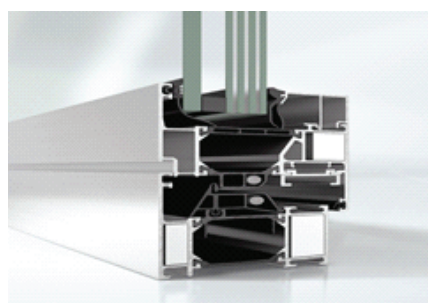
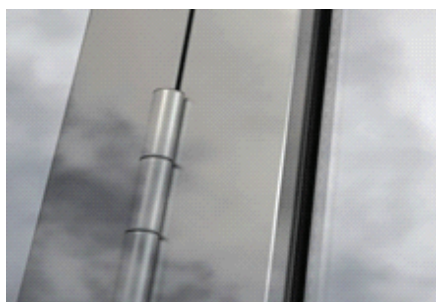


Feuerschutz


 Schüco Fenster AWS 60 FR 30

 AWS 70 FR 30


Schüco-FireStop

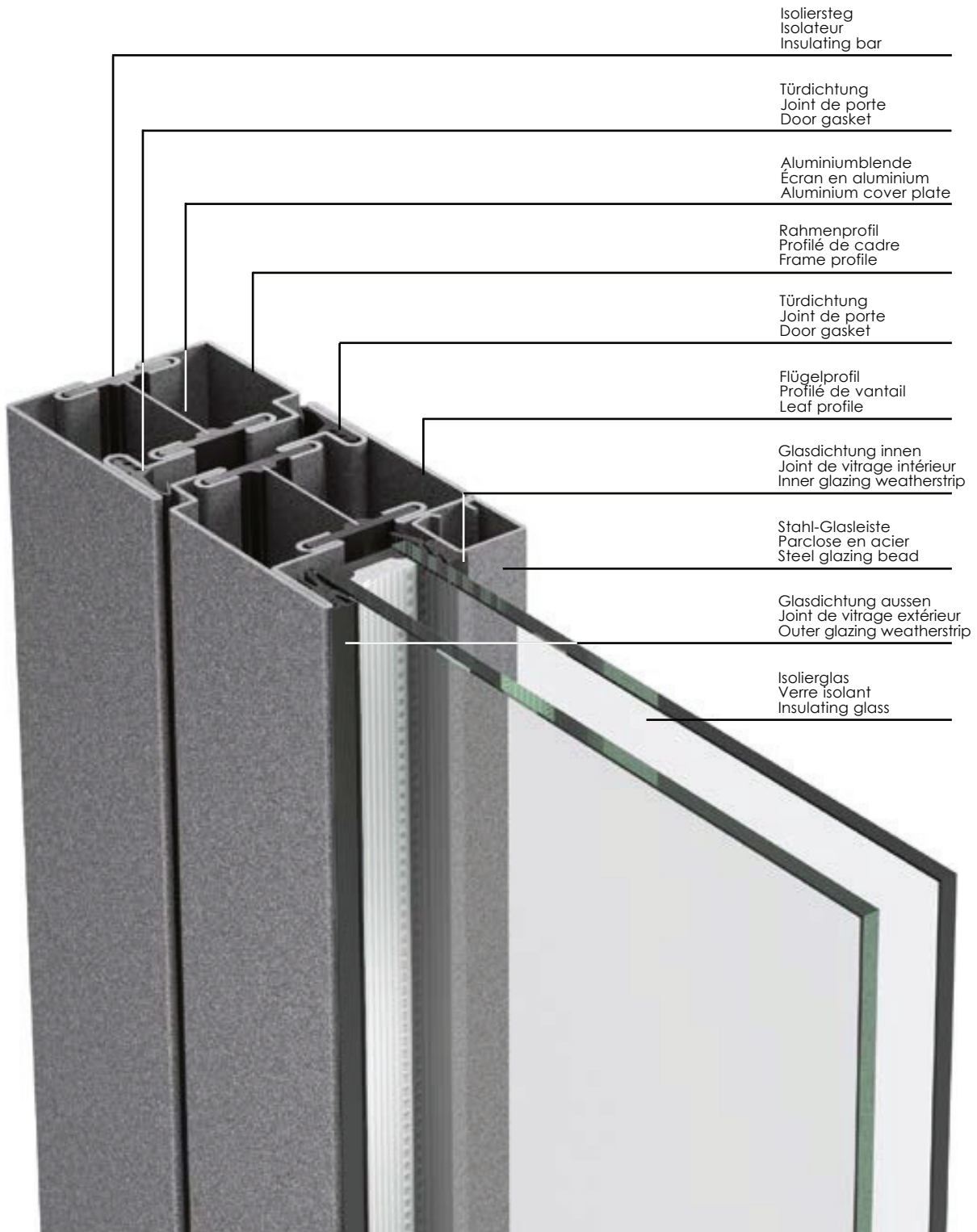

 Schüco Türsystem FireStop ADS 90 FR 90


Rauchschutz

Beispielsweise können feuerfeste Eigenschaften zusammen mit Einbruchschutz, profil-integrierter Notausgangsüberwachung oder Zugangskontrolle durch einen integrierten Fingerabdruckleser erzielt werden.

Die Schüco Aluminium-Feuerschutzsysteme zeichnen sich nicht nur durch ihre Brandschutzeigenschaften aus, sondern auch durch ihre hohe Multifunktionalität. Optionale Beschlagkomponenten können hinzugefügt werden, um maßgeschneiderte Fenster, Türen und Fassaden zu schaffen, die den vielfältigsten Anforderungen an Gebäudesicherheit und -automation gerecht werden.

Ob ein- oder zweiflügelige Rahmenprofile: Unsere Türsysteme – erhältlich in den Ausführungen wärmegeklämmt oder nicht isoliert – beweisen ihre Stärken sowohl im Neubau als auch bei der Sanierung vorhandener Bausubstanz. Zudem erfüllen sie höchste Anforderungen in den Bereichen Sicherheit, Brandschutz, mechanische Festigkeit und Dauerhaftigkeit.







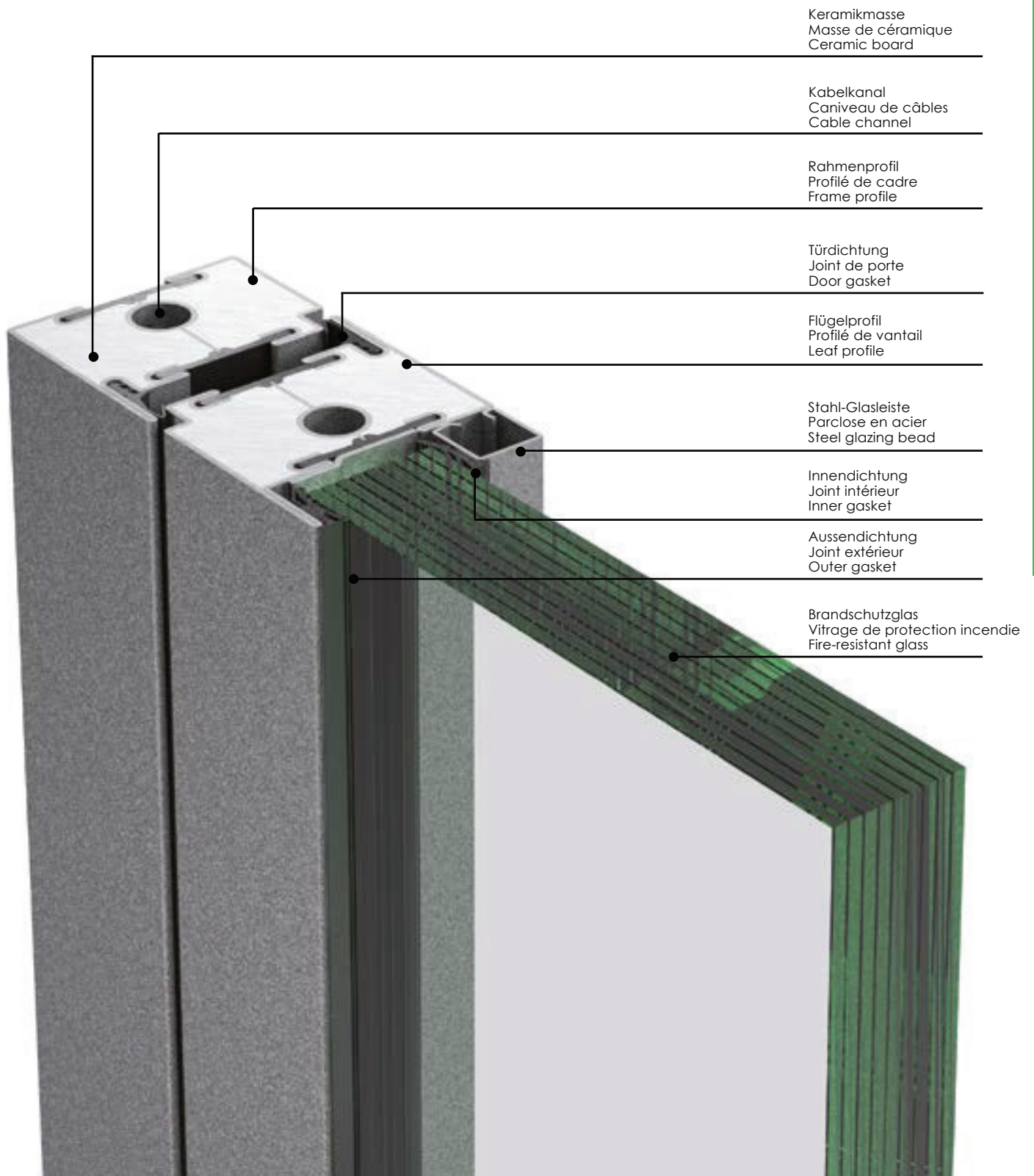
Ob Sprossenvarianten, Bogenfenster oder großflächige Verglasungen: Unsere Fenstersysteme – erhältlich in den Ausführungen wärmedämmend oder nicht isoliert – beweisen ihre Stärken sowohl im Neubau als auch bei der Sanierung vorhandener Bausubstanz. Zudem erfüllen sie höchste Anforderungen in den Bereichen Sicherheit, Brandschutz, mechanische Festigkeit und Dauerhaftigkeit.







Die Brandschutzsysteme von Schüco Jansen Stahlssysteme bieten einen hohen Schutz vor Feuer und sind für eine Vielzahl von Anwendungen geeignet. Die Produkte wurden umfassend getestet und zertifiziert, um die höchsten Brandschutzstandards zu erfüllen und im Brandfall zuverlässigen Schutz zu gewährleisten.



Willkommen bei der **Fati Group**, einem führenden Bauunternehmen in Deutschland, das für seine umfassenden GÜ- und GU-Leistungen bekannt ist. Unsere starke Verpflichtung zu Qualität, Innovation und Exzellenz hat uns zu einem Vorreiter in der Branche gemacht. Wir bieten innovative Lösungen, die den sich ständig wandelnden Anforderungen des modernen Bauwesens gerecht werden. Seit fast drei Jahrzehnten setzen wir auf Vertrauen, Fachwissen und streben unermüdlich nach Perfektion. Die Fati GmbH steht an der Spitze der Bauindustrie-Revolution mit ihren hochmodernen Aluminium- und Brandschutztüren. Die steigende Nachfrage nach diesen erstklassigen Produkten zeigt die wachsende Bedeutung von Sicherheit, Langlebigkeit und Energieeffizienz in Wohn- und Gewerbegebäuden. Durch Investitionen in unsere Produktionslinien für Alu-Glasfassaden, Schiebetürsysteme sowie Aluminium- und Brandschutztüren fördern wir sichere und nachhaltige Baupraktiken. Unsere Fachkenntnisse und unser Engagement haben zu einem beeindruckenden Portfolio erfolgreicher Projekte geführt, die unsere Fähigkeit unterstreichen, außergewöhnliche Ergebnisse zu erzielen.

(bei Ritek)

Zu unseren abgeschlossenen Projekten zählen unter anderem Amazon MK3 in München, UpBeat in Berlin, LUA in Koblenz, das Google Office in München, mehrere Projekte für die Deutsche Telekom und viele weitere. Gemeinsam können wir Innovationen vorantreiben, die die Sicherheit erhöhen und langfristigen Mehrwert für unsere Gemeinschaften schaffen. Lassen Sie uns mit der Fati GmbH eine sicherere, stärkere und nachhaltigere Zukunft aufbauen.

## PARTNER

**SCHÜCO**

**elumatec**

**dorma  
kaba**

**JANSEN**

**Fati GmbH**

Emil-Hofmann-Straße 5, 50996 Köln  
+49 15234082020  
info@fati-gmbh.eu

**Ritek GmbH**

Emil-Hofmann-Straße 5, 50996 Köln  
+49 15120654198  
info@ritek-gmbh.de

Produktion:

**Ritek sh.p.k**

Viktorija Straße , 15000 Millosheve  
+383 49164261  
info@ritek.info

